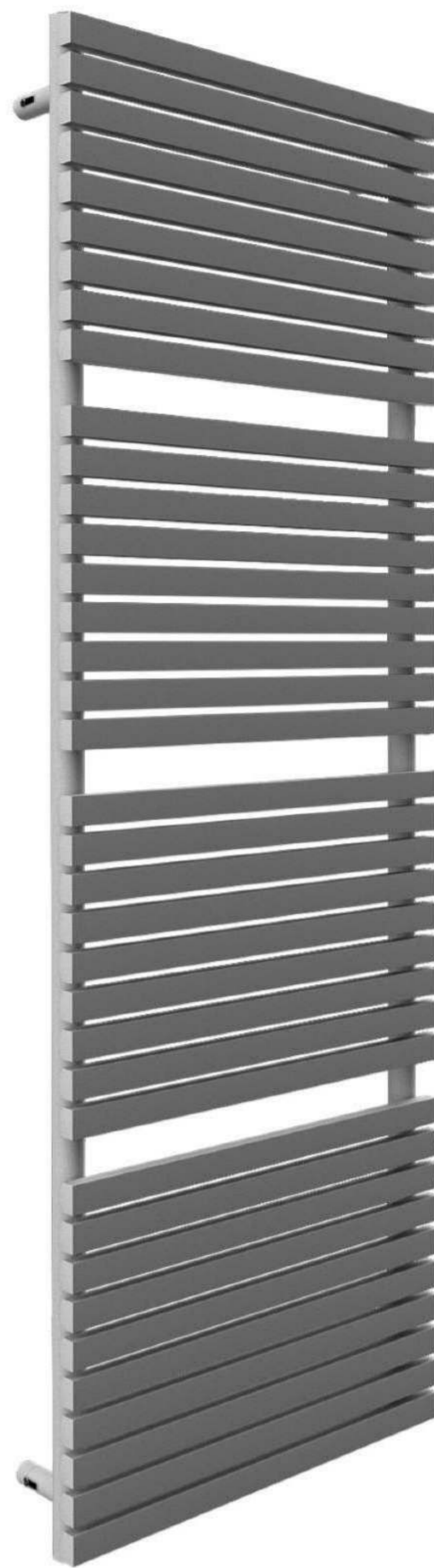


Produktdatenblatt

Design Badheizkörper Mittel- und Seitenanschluss



1. Technische Daten	1
2. Elektrischer Betrieb	2
3. Montageanleitung	3
4. Technische Zeichnungen	4

1. Technische Daten

Maße (BxH)	Leistung 75/65/20	Leistung 55/45/20	Leistung elektrisch	Geeignete Raumgröße	Versandgewicht	Artikelgewicht	Wasserkapazität
500 x 1400 mm	869 Watt	461 Watt	600 Watt	8 - 13 m ²	24 kg	22 kg	10,25 l
600 x 1600 mm	1189 Watt	630 Watt	1200 Watt	11 - 15 m ²	32 kg	30 kg	13,38 l
600 x 1800 mm	1350 Watt	716 Watt	1200 Watt	13 - 16 m ²	34 kg	32 kg	15,02 l

- **Paneelgrößen:** Die vertikalen Paneele haben eine Größe von 38 Ø mm, während die horizontalen Paneele 35 x 20 mm messen.
- **Heizoptionen:** Dieser Heizkörper kann sowohl an eine Zentralheizung (betrieben mit Öl, Gas oder einer Wärmepumpe) als auch elektrisch mit einem Heizstab angeschlossen werden und zugleich auch im Mischbetrieb, dh elektrisch und Zentralheizung gleichzeitig.
- **Farbvarianten:** Verfügbar in den Farben Schwarz, Anthrazit und Weiß.
- **Anschlussmöglichkeiten:** Der Heizkörper hat unten 4 Anschlüsse, 2 in der Mitte und 1 je außen mit einem standardmäßigen Innengewinde von ½ Zoll. Die Mittelanschlüsse sind im Abstand von 50 mm genormt.
- **Maximaler Betriebsdruck:** Der Heizkörper ist für einen maximalen Betriebsdruck von 4 bar ausgelegt.
- **Wandabstand:** Der Abstand der horizontalen Paneele zur Wand ist variabel und kann zwischen 106 mm und 116 mm eingestellt werden.

2. Elektrischer Betrieb

Einleitung: Um einen Heizkörper effektiv für den elektrischen Betrieb vorzubereiten, ist es wichtig, die korrekte Installation und Befüllung mit Heizstab, Frostschutzmittel und Wasser zu beachten. Diese Anleitung führt Sie durch die einzelnen Schritte, um sicherzustellen, dass Ihr Heizkörper optimal funktioniert.

Schritte:

1. **Vorbereitung des Heizstabs:** Besorgen Sie sich einen passenden Heizstab für Ihren Heizkörper. Achten Sie darauf, dass der Heizstab für die untenliegende Montage geeignet ist.
2. **Einbau des Heizstabs:** Schrauben Sie den Heizstab vorsichtig in die dafür vorgesehene Öffnung am unteren Teil des Heizkörpers ein. Beachten Sie, dass der Heizstab ausschließlich von unten angebracht werden kann und nicht von oben.
3. **Befüllung mit Thermoflüssigkeit:** Mischen Sie das Frostschutzmittel mit Wasser. Die empfohlene Menge an Frostschutzmittel beträgt etwa 2 Liter. Füllen Sie den Rest mit Wasser auf.
4. **Einfüllen der Flüssigkeit in den Heizkörper:** Gießen Sie die Mischung aus Thermoflüssigkeit und Wasser vorsichtig in den Heizkörper. Stellen Sie sicher, dass die Flüssigkeit in alle horizontalen Paneele des Heizkörpers gelangt.
5. **Verteilung der Flüssigkeit:** Nachdem Sie die Flüssigkeit eingefüllt haben, kippen Sie den Heizkörper, um sicherzustellen, dass die Flüssigkeit gleichmäßig verteilt wird und keine Luftblasen im System verbleiben.
6. **Verschließen des Heizkörpers:** Schließen Sie den Heizkörper mit einem Blindstopfen ab. Dies verhindert das Austreten von Flüssigkeit und gewährleistet, dass der Heizkörper unter Druck korrekt arbeiten kann.

Abschluss: Nachdem Sie diese Schritte befolgt haben, ist Ihr Heizkörper für den elektrischen Betrieb vorbereitet. Überprüfen Sie alle Verbindungen auf Dichtheit und stellen Sie sicher, dass der Heizkörper stabil montiert ist. Sobald alles ordnungsgemäß installiert ist, können Sie den Heizkörper in Betrieb nehmen und die angenehme Wärme genießen.

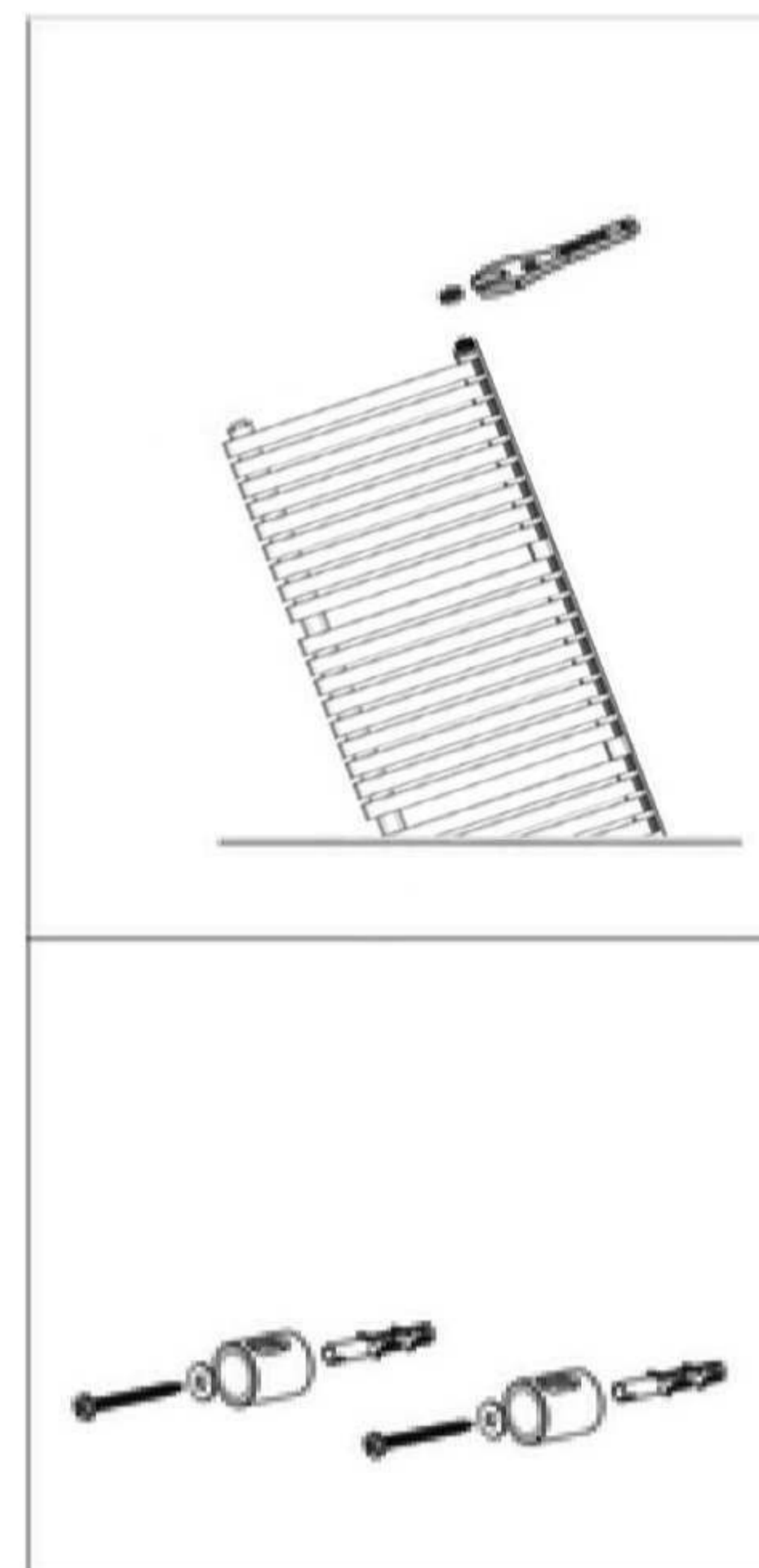
3. Montageanleitung

Benötigte Werkzeuge:

- Zollstock
- Wasserwaage
- Bohrmaschine (Ø8 mm)
- Schraubendreher (PH2)
- Rohrzange oder einen 22 mm Maulschlüssel

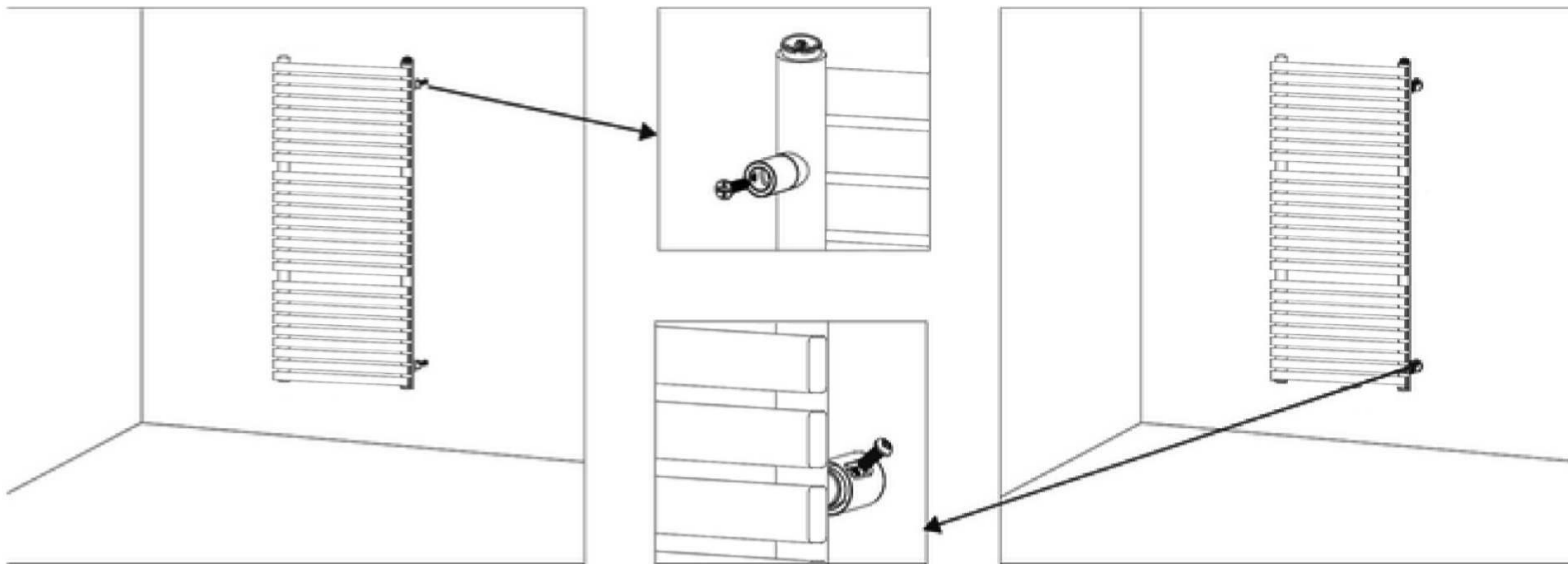
Vorbereitung:

1. Überprüfen Sie den Inhalt der Verpackung auf Vollständigkeit.
2. Wählen Sie einen geeigneten Ort und messen Sie die Wand, um sicherzustellen, dass der Heizkörper passt.
3. Markieren Sie die Bohrlöcher gemäß der technischen Zeichnung.
4. Bohren Sie die Löcher und überprüfen Sie mit der Wasserwaage, ob sie waagrecht sind.



Montage der Heizkörper-Komponenten:

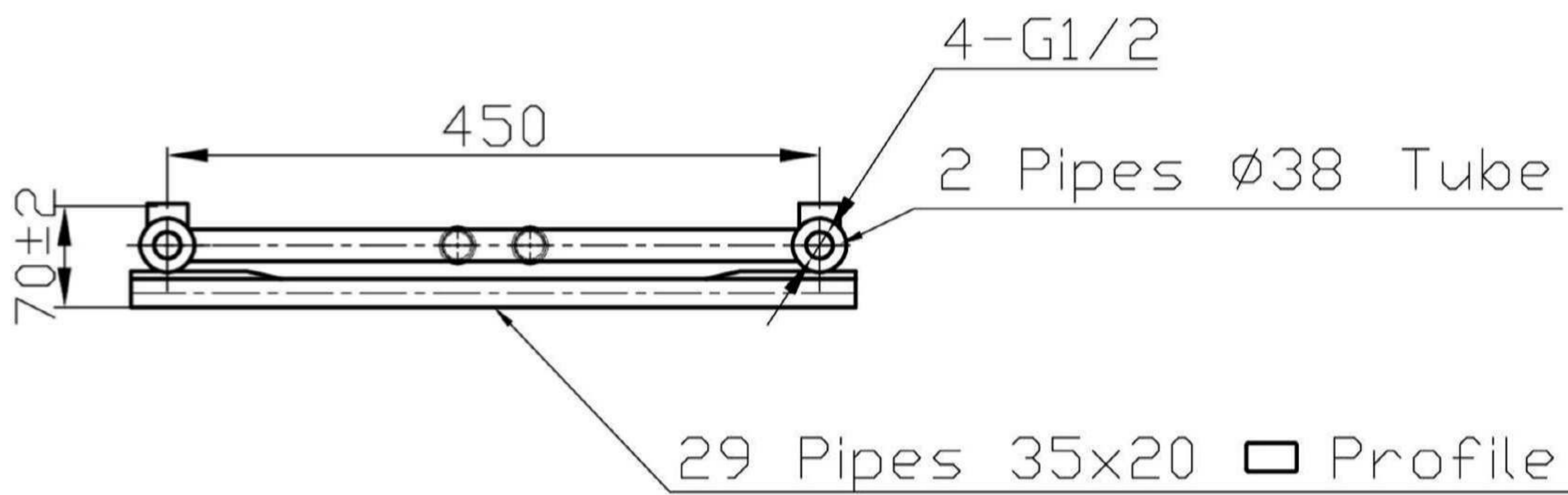
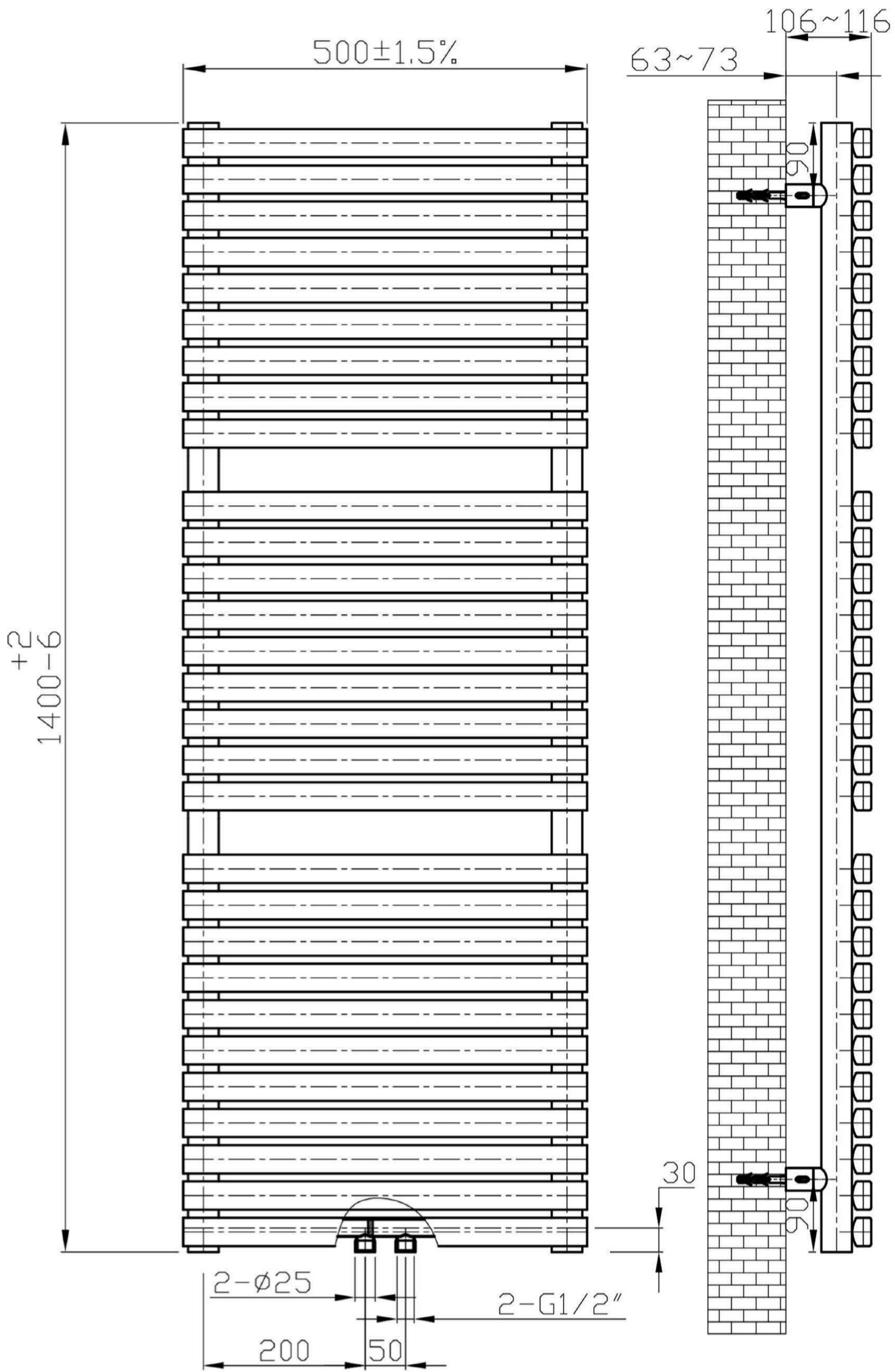
1. Montieren Sie die Blindstopfen mit einer Rohrzanze. Achten Sie darauf, dass das Entlüftungsventil oben am Heizkörper angebracht ist.
2. Befestigen Sie die größere Halterung an der Wand und prüfen Sie erneut die Ausrichtung mit der Wasserwaage. Bei Montage in einer Gipswand, verwenden Sie geeignete Dübel.



Wandmontage

1. Führen Sie die Befestigungen des Heizkörpers vorsichtig ineinander.
2. Befestigen Sie diese mit der mitgelieferten Schraube

Unit:mm



Unit:mm

