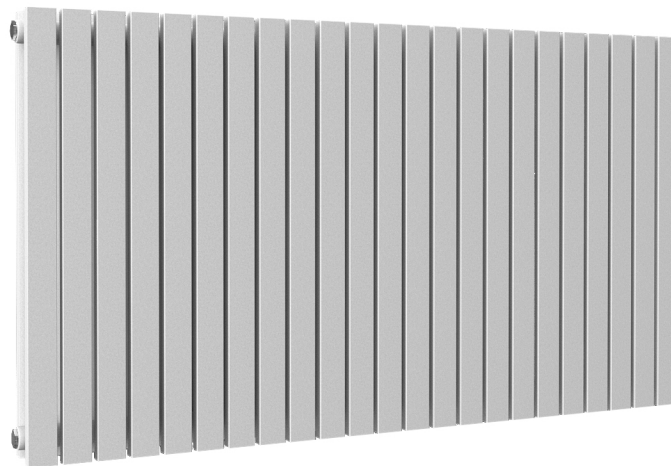


Produktdatenblatt

Design Paneelheizkörper Doppellagig
Horizontal



1. Technische Daten	2
2. Montageanleitung	3
3. Technische Zeichnungen	5

1. Technische Daten

Maße (BxH)	Leistung 75/65/20	Leistung 55/45/20	Geeignete Raumgröße	Artikelgewicht	Versandgewicht	Wasserkapazität
600 x 815 mm	1203 Watt	638 Watt	6 - 10 m ²	27	28	13,21 l
600 x 1000 mm	1471 Watt	780 Watt	8 - 14 m ²	33	34	16,15 l
600 x 1220 mm	1805 Watt	957 Watt	10 - 18 m ²	39	40	19,81 l
600 x 1400 mm	2072 Watt	1098 Watt	11 - 20 m ²	45	46	22,74 l
600 x 1580 mm	2340 Watt	1240 Watt	13 - 23 m ²	52	53	25,68 l
600 x 1805 mm	2674 Watt	1417 Watt	15 - 27 m ²	58	59	29,34 l

- **Paneelgrößen:** Die vertikalen Paneele haben eine Größe von 35 x 20 mm, während die horizontalen Paneele Ø 38 mm messen.
- **Heizoptionen:** Dieser Heizkörper kann an eine Zentralheizung (betrieben mit Öl, Gas oder einer Wärmepumpe) angeschlossen werden.
- **Farbvarianten:** Verfügbar in den Farben Anthrazit und Weiß.
- **Anschlussmöglichkeiten:** Der Anschluss kann mittig mit einem standardmäßigen Innengewinde von ½ Zoll angeschlossen werden. Die Anschlüsse sind im Abstand von 50 mm genormt.
- **Maximaler Betriebsdruck:** Der Heizkörper ist für einen maximalen Betriebsdruck von 4 bar ausgelegt.
- **Wandabstand:** Der Abstand der vertikalen Paneele zur Wand ist 115 mm, siehe technische Zeichnungen.

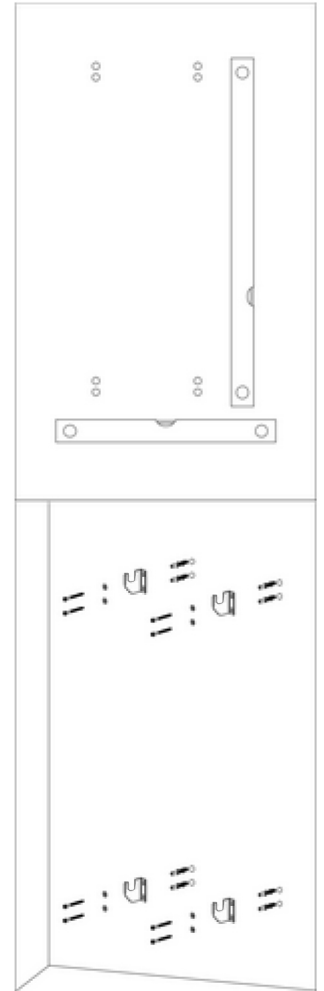
2. Montageanleitung

Benötigte Werkzeuge:

- Zollstock
- Wasserwaage
- Bohrmaschine (Ø8 mm)
- Schraubendreher (PH2)
- Rohrzange oder einen 22 mm Maulschlüssel

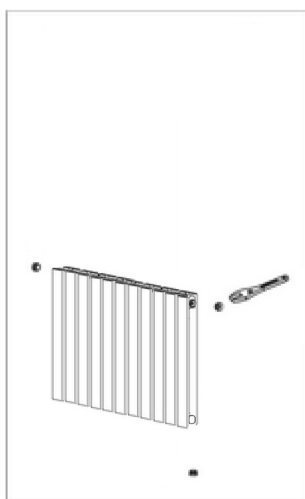
Vorbereitung:

1. Überprüfen Sie den Inhalt der Verpackung auf Vollständigkeit.
2. Wählen Sie einen geeigneten Ort und messen Sie die Wand, um sicherzustellen, dass der Heizkörper passt.
3. Markieren Sie die Bohrlöcher gemäß der technischen Zeichnung.
4. Bohren Sie die Löcher und überprüfen Sie mit der Wasserwaage, ob sie waagerecht sind.



Montage der Heizkörper-Komponenten:

1. Montieren Sie die Blindstopfen mit einer Rohrzanze. Achten Sie darauf, dass das Entlüftungsventil oben am Heizkörper angebracht ist.
2. Befestigen Sie die größere Halterung an der Wand und prüfen Sie erneut die Ausrichtung mit der Wasserwaage. Bei Montage in einer Gipswand, verwenden Sie geeignete Dübel.



Wandmontage

1. Führen Sie die Befestigungen des Heizkörpers vorsichtig ineinander.

2. Befestigen Sie diese mit der mitgelieferten Schraube

